

FLUKE®

771

Milliamp Process Clamp Meter

说明书

简介

Fluke 771 毫安型过程钳型电表（简称“钳表”）是一种利用电池操作的手持式钳表，无需断开电路即可测量 4-20 mA dc（直流）。与传统的钳表不同，本型钳表采用远端钳夹，通过延长电缆与钳表本体相连。

特性

- 使用通过延长电缆远端连接的钳夹进行 DC mA（直流毫安）测量（4-20 mA）
- 电子调零
- 百分比量程（0-100 %）
- 保持
- 显示屏背照灯
- 自动关机
- 测量 LED 指示聚光灯

钳表配备有：

- 两节 AA 碱性电池（已安装）
- 软包
- 说明书

PN 2567301

September 2006 (Simplified Chinese)

© 2006 Fluke Corporation. All rights reserved. Printed in China.

All product names are trademarks of their respective companies.

联系 Fluke

要联系 Fluke，请拨打以下任何一个电话号码：

深圳市连讯达电子技术开发有限公司

地址：深圳华强北华联发大厦602室

免费热线：400-688-2580

网站：www.faxy-tech.com

安全须知和符号

“**⚠⚠ 警告**”陈述表示可能会导致人身伤害或死亡的危险情况或行为。

“**⚠ 小心**”陈述表示对钳表或被测设备可能造成损坏的情况或行为。

⚠⚠ 请先阅读：安全须知

为了确保安全地操作和使用钳表，请遵守下列规定：

- 使用之前先阅读 *说明书*，并遵守所有安全指示。
- 必须按照 *说明书* 的规定使用钳表，否则钳表的安全装置可能会遭到损坏。
- 每次使用之前，检验仪表和电缆是否存在损坏。查看夹钳和电缆是否有破裂或缺损。如果钳夹损坏，请勿使用。
- 对 **33 V rms**（有效值）、**47 V 峰值**或 **70 V dc**（直流）以上的电压应格外小心，这些电压可导致触电。
- 不可将钳表用于测量交流电流。
- 不可在携带有高于 **300 V CAT II** 电压的电路上测量直流毫安电流（**dc mA**）。
- 请勿单独工作，以便能在紧急情况下获取帮助。

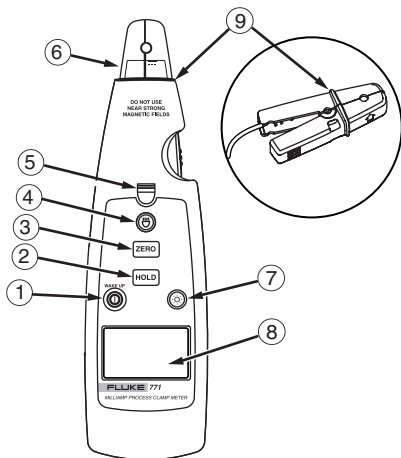
- 在裸露的导线或母线附近工作时要格外小心。与导线接触可导致触电。
- 为避免因读数错误而导致触电或伤害，显示电池指示符时应尽快更换电池。
- 遵守当地和国家安全法规。在危险带电导体外露的环境中，必须使用个人防护设备来防止触电和电弧放电的伤害。
- 在测量时，应将手指放在触摸挡板后面的位置。
- 不要用于测量无绝缘的导线。

表 1 解释了钳表上或本说明书中所用的符号。

表 1. 符号

	请勿直接在危险带电导体上使用。
	有危险。重要信息。查看用户手册。
	有触电危险。
	设备采用双重或加强绝缘保护。
	电池
	符合欧盟（European Union）相关指令。
	DC（直流）
	请勿将本品作为未分类的城市废弃物处理。请联系 Fluke 或专业的回收者进行处理。
 N10140	符合澳洲的相关标准。
	符合加拿大和美国的相关标准。
CAT II 300 V	设备用于保护固定设备装置中的设备，如配电盘、馈线和短分支电路及大型建筑中的防雷设施免受瞬态电压的损害。

熟悉钳表



ege01a.eps

编号	说明
①	开启和关闭钳表电源。当钳表处于睡眠模式时，按此按钮可恢复正常操作。
②	捕获和保持当前读数。
③	消除干扰并将显示屏调零。
④	测量 LED 指示聚光灯按钮。
⑤	测量 LED 指示聚光灯。
⑥	可分离式夹钳。
⑦	打开或关闭背照灯。
⑧	液晶显示屏。
⑨	触摸挡板接装和未接装。

图 1. 771 毫安型过程钳型电表

特性

以下各部分更详细讲述钳表的特性。

百分比量程


百分比量程（Percentage Span）特性可显示 4 到 20 mA（毫安）回路的量程。


20 mA	100 %	4 mA	0 %
16 mA	75 %	3.6 mA	-2.5 %
12 mA	50 %	3.2 mA	-5.0 %
8 mA	25 %	2 mA	-12.5 %

调零



在每次测量之前，按 **ZERO** 消除直流偏移，将显示屏调零。请确保夹钳的钳口闭合并且没有电流流经钳口。

背照灯

按  打开和关闭背照灯。背照灯会在 2 分钟后自动熄灭。

要禁用背照灯 2 分钟自动关闭功能，请在启动钳表期间按住 .

测量 LED 指示聚光灯

测量 LED 指示聚光灯帮助快速找到 mA 信号线。要激活它，请按 。为了延长电池寿命，聚光灯将在两分钟后自动熄灭。要禁用自动超时功能，可在启动仪表时按住 .

显示保持

⚠️⚠️ 警告

为了避免触电，请注意在激活显示保持（**Display HOLD**）功能时，如果施加不同的电流，原显示读数保持不变。

按下 **HOLD** 激活“显示保持”模式。**HOLD** 显示并且钳表冻结显示画面。要退出并返回正常操作，请按住 **HOLD** 一秒钟。

自动关机

钳表在 15 分钟无活动后会自动关机。要禁用自动关机（Auto Off）特性，可在启动仪表时按住 **HOLD**。如果钳表已经自动关机，请按住 ① 重新启动（“重新激活”）。

进行测量

⚠️⚠️ 警告

本钳表不可用于测量无绝缘的导线。

测量可以在夹钳与钳表对接安装时进行，或者通过 1 m 长的电缆进行。为了保证测量准确：

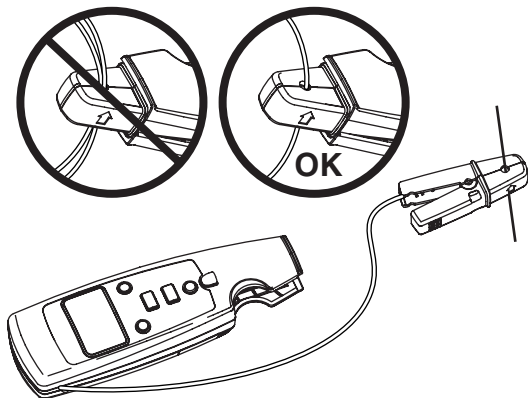
- 进行测量之前总是将钳表调零。
- 调零钳表时要尽量接近测量源。
- 确保夹钳上无任何玷污。

注意

为了减少磁场的影响，应在与测量相同的位置或钳口方向调零钳表。

1. 在夹钳与任何导线分离的情况下，按 **①** 启动钳表并按 **ZERO**。
2. 将钳口夹在待测导线上。钳表显示测得的导线电流。请见图 2。
 - 读数为正表示电流以夹钳上的箭头方向流动。
 - 读数为负表示电流以夹钳上的箭头相反的方向流动。
 - 不要同时夹住多根电线。电流会相互抵消，导致无法获取结果。

较小的第二个显示屏以百分比量程显示读数。



ege03.eps

图 2. 进行测量

维护

警告

为避免触电或人身伤害，本手册中未提及的修理或维护应当只由合格的人员负责进行。

清洁钳表

警告

为了避免触电，请在清洁之前切断任何输入信号。

小心

为了避免损坏钳表，请勿使用芳香族或氯化溶剂清洁钳表。这些溶液会与钳表中所用的塑料产生反应。

用湿布和温和的清洁剂清洁钳表的外壳。

更换电池

⚠⚠ 警告

为避免因读数错误而导致触电或人身伤害，显示电池指示符 (🔋) 时应尽快更换电池。

要更换电池（请见图 3）：

1. 关闭钳表电源。
2. 用平头螺丝起子拧松电池仓盖的螺丝，然后从电池盒的底端取下电池盖。
3. 取出电池。
4. 换上两节新的 AA 电池。
5. 重新将电池仓盖接回电池盒的底端并拧紧螺丝。

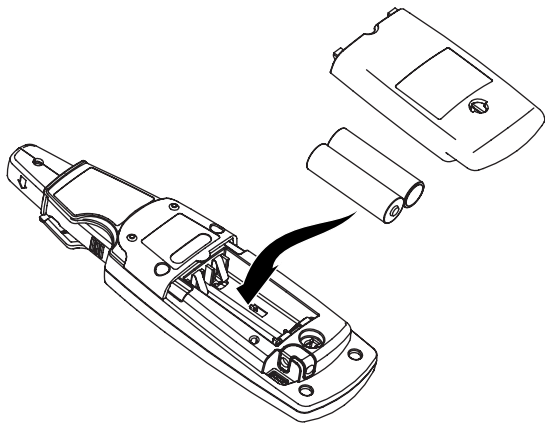





图 3. 更换电池

规格

电流范围	$\pm 20.99 \text{ mA}$	$\pm 21.0 \text{ mA}$ $\pm 99.9 \text{ mA}$
分辨率	0.01 mA	0.1 mA
准确度		
20.99 mA 范围	0.2 % 读数 ± 5 个字	
99.9 mA 范围	1 % 读数 ± 5 个字	
最大读数	$\pm 99.9 \text{ mA}$	
地球场影响	$< 0.20 \text{ mA}$	
电池	2 AA 1.5 V 碱性电池, IEC LR6	
工作时长	45 小时	
尺寸 (高 x 宽 x 长):	59 mm x 38 mm x 212 mm (夹钳插入仪表)	
重量	260 g (含电池)	
操作温度	-10 至 50 °C	
存放温度	-25 至 70 °C	
操作湿度	$< 90 \% @ < 30 \text{ }^\circ\text{C}$, $< 75 \% @ 30 \text{ 至 } 50 \text{ }^\circ\text{C}$	
工作海拔	0 至 2,000 m	
存放海拔	无	
IP 等级	IP 40	
振动要求	随机性 2 克, 5 至 500Hz	
EMI, RFI, EMC	满足 EN 61326-1 中所有适用要求	
温度系数	0.1x (指定准确度) /°C ($< 18 \text{ }^\circ\text{C}$ 或 $> 28 \text{ }^\circ\text{C}$)	
测量类别	IEC 61010-1 61010-2-032 CAT II 300 V CAT II (第二类) 设备用于防止受到由固定装置提供电源的耗能设备, 例如电视机、电脑、便携工具及其它家用电器所产生的瞬态损害。	
机构认证	   , FCC	

N10140

用户可更换零件

表 2 列出了所有用户可更换的零件。

表 2. 可更换零件

部件号或型号	说明	数量
376756	AA 电池, 1.5 V	2
2687457	吸震器	1
2720304	电池盖	1
948609	坚固件	1
2726174	携带软包	1
2567301	说明书	1
2742724	服务信息单	1

可以更换备用夹钳和电缆组件，但需要重新校准。请参见 *771 服务信息单* 了解部件号和程序。

有限保证和责任限制

Fluke 保证本产品从购买日起三年（电缆和夹钳为一年）内，没有材料和工艺上的缺陷。本项保证不包括保险丝、可弃置的电池或者因意外、疏忽、误用或非正常情况下的使用或处理而损坏的产品。经销商无权以 **Fluke** 的名义提供其它任何保证。保证期间，如果有维修上的需要，请将损坏的仪表（附上故障说明）送到您最近的 **Fluke** 授权服务中心。

本项保证是您唯一可以获得的补偿。除此以外，**Fluke** 不作其它任何明示或隐含的保证，例如适用于某一特殊目的的隐含保证。**FLUKE** 不对应于任何原因或推测的任何特别、间接、偶发或后续的损坏或损失负责。由于某些州或国家不允许将隐含保证或偶发或后续损失排除在外或加以限制，故上述的责任限制或许对您不适用。